

**BOMBOLE IN
VETRORESINA
E-T@NK**

**FIBERGLASS TANKS
E-T@NK**

9





CARATTERISTICHE TECNICHE

DATI TECNICI

- Liner interno: Polietilene non saldato
- Avvolgimento esterno: fibra di vetro rinforzata resistente alle sollecitazioni meccaniche della pressione.
- Connessioni IN/OUT: 2 1/2" 8UN; 4" 8UN; 6" e 8" flangiate.
- Applicazioni: filtrazione, addolcimento; demineralizzazione e impianti con resistenza chimica alla corrosione.
- Colore standard: avorio
- Logo visibile: Hytek
- Modelli disponibili: dalla 8" X 17" fino alla 63" x 149" (vedi schede tecniche).
- Pressione max di esercizio: 10 bar - 100.000 cicli
- Pressione di collaudo: 13 bar
- Resistenza alla temperatura: 1 - 65°C
- Opzione alta temperatura: 1 - 85°C

CERTIFICATI:

- DM 174 DEL 06/04/2004
- Direttiva 97/23/CE (PED)
- Liner interno certificato 177.1520 FDA in relazione alla compatibilità al contatto con acqua destinata ai fini alimentari. Certificato nr. 36312/1999

GARANZIA:

- 5 anni

TECHNICAL FEATURES

TECHNICAL DATA

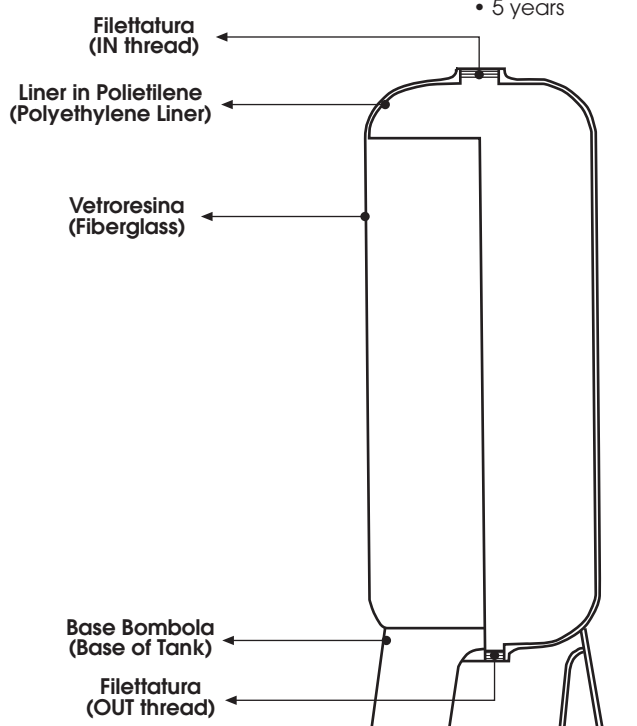
- Internal liner: Single piece seamless and weldless Polyethylene
- Outside material: fiberglass armour ensuring mechanicals pressure resistance
- IN/OUT connections: 2 1/2" 8UN; 4" 8UN; 6" and 8" flanged.
- Applications: Filters, Softeners; Demineralizations and for corrosion applications.
- Standar colour: ivory
- Visible label: Hytek
- Available models: from 8" X 17" to 63" x 149" (see technical data sheet)
- Max working pressure: 10 bar - 100.000 cycles
- Test pressure: 13 bar
- Temperature Resistance: 1 - 65°C
- Option temperature resistance: 1 - 85°C

CERTIFICATIONS:

- DM 174 DD April 06, 2004 COMPLIANCE
- Directive 97/23/CE (PED)
- Low Voltage 73/23/CEE , 93/68/CEE
- Internal liner: certificate 177.1520 FDA regarding the compatibility with water contact for food using. Certificate nr. 36312/1999.

WARRANTY:

- 5 years



**BOMBOLE IN VETRORESINA E-T@NK FORO SUPERIORE DA 2 1/2" 8UN
(FIBERGLASS TANK SERIES E-T@NK 2 1/2" 8UN TOP OPEN)**

CODICE CODE	MODELLO MODEL	A (mm)	B (mm)	C (mm)	D (mm)	E (mm)	F (mm)	G (mm)	H (ft)	I (ft)	J (ft)	K (kg)	L (kg)
ET0020	e-T@nk 8 X 17	Ø207	440	424	250	174	Ø221	160	11	7	4	1,8	0,5
ET0010	e-T@nk 7 X 35	Ø195	895	875	700	175	Ø206	130	22	19	3	3,3	0,4
ET0030	e-T@nk 8 X 35	Ø210	893	878	660	218	Ø221	160	26	22	4	3,5	0,5
ET0040	e-T@nk 8 X 44	Ø210	1110	1109	900	199	Ø221	160	33	29	4	4,8	0,5
ET0050	e-T@nk 9 X 35	Ø224	895	884	670	214	Ø240	160	30	25	5	3,9	0,6
ET0060	e-T@nk 10 X 35	Ø254	900	884	625	259	Ø258	160	38	30	8	4,1	0,7
ET0070	e-T@nk 10 X 54	Ø255	1360	1359	1115	244	Ø258	160	62	54	8	7,0	0,7
ET0080	e-T@nk 13 X 54	Ø344	1380	1359	1030	329	Ø360	200	111	92	19	10,9	1,5

Tolleranza (Tolerance): +/- 2%

Pressione max di esercizio (Max Working Pressure): 0 - 10 BAR

Temperatura di esercizio (Operating Temperature): 1 - 65°C

**BOMBOLE IN VETRORESINA E-T@NK FORO SUPERIORE DA 4" 8UN
(FIBERGLASS TANK SERIES E-T@NK 4" 8UN TOP OPEN)**

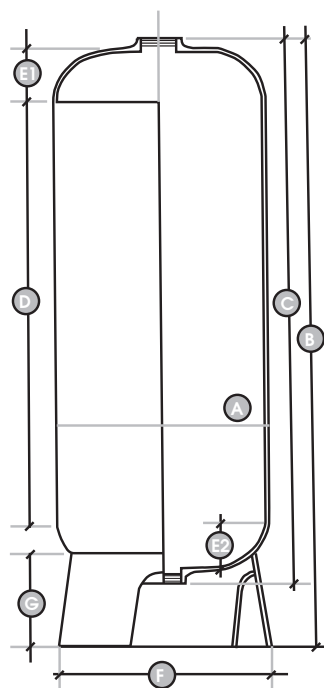
CODICE CODE	MODELLO MODEL	A (mm)	B (mm)	C (mm)	D (mm)	E (mm)	F (mm)	G (mm)	H (ft)	I (ft)	J (ft)	K (kg)	L (kg)
ET0090	e-T@nk 14 X 65	Ø360	1650	1620	1350	270	Ø400	85	147	131	16	18,0	2,0
ET0100	e-T@nk 16 X 65	Ø406	1660	1640	1340	300	Ø440	85	190	166	24	24,4	2,0
ET0110	e-T@nk 18 X 65	Ø480	1700	1665	1340	325	Ø485	130	270	234	36	30,5	4,0
ET0120	e-T@nk 21 X 60	Ø554	1600	1485	1150	335	Ø550	130	317	267	50	37,5	4,0
ET0130	e-T@nk 24 X 71	Ø614	1890	1820	1370	450	Ø650	200	470	392	78	50,0	8,0

Tolleranza (Tolerance): +/- 3%

Pressione max di esercizio (Max Working Pressure): 0 - 10 BAR

Temperatura di esercizio (Operating Temperature): 1 - 65°C

- Ⓐ Diametro Esterno/External Diameter
- Ⓑ Altezza Totale/Total Height
- Ⓒ Altezza Bombola/Height Vessels
- Ⓓ Altezza cilindrica/Cylindrical Height
- Ⓔ = Ⓔ1 + Ⓔ2 Altezza totale duomo/Total Dome Height
- Ⓕ Diametro esteno base/Outside Diameter Base
- Ⓖ Altezza Base/Height Base



**BOMBOLE IN VETRORESINA E-T@NK FORO SUPERIORE E INFERIORE DA 4" 8UN
(FIBERGLASS TANK SERIES E-T@NK 4" 8UN TOP AND BOTTOM OPEN)**

CODICE CODE	MODELLO MODEL	A (mm)	B (mm)	C (mm)	D (mm)	E (mm)	F (mm)	G (mm)	H (ft)	I (ft)	J (ft)	K (mm)	L(mm)	M (Kg)	N (Kg)
ET0125	e-T@nk 21 X 60	Ø554	1760	1580	1150	430	Ø550	290	317	267	50	200	150	40	8
ET0135	e-T@nk 24 X 71	Ø614	2020	1820	1370	450	Ø650	330	470	392	78	200	150	53	10
ET0155	e-T@nk 30 X 72	Ø785	2080	1840	1270	570	Ø750	400	764	598	166	290	210	74	22
ET0175	e-T@nk 36 X 72	Ø930	2200	1920	1170	750	Ø950	540	1064	777	287	400	330	130	33

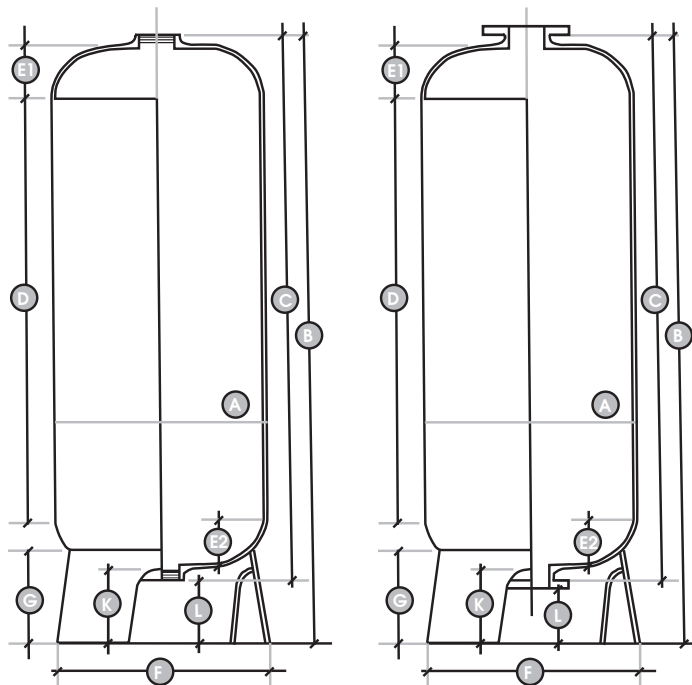
Tolleranza (Tolerance): +/- 3%
 Pressione max di esercizio (Max Working Pressure): 0 - 10 BAR
 Temperatura di esercizio (Operating Temperature): 1 - 65°C

**BOMBOLE IN VETRORESINA E-T@NK FORO SUPERIORE E INFERIORE DA 6" FLANGIATO
(FIBERGLASS TANK SERIES E-T@NK 6" FLANGED TOP AND BOTTOM OPEN)**

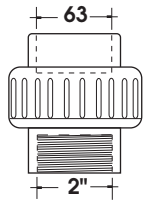
CODICE CODE	MODELLO MODEL	A (mm)	B (mm)	C (mm)	D (mm)	E (mm)	F (mm)	G (mm)	H (ft)	I (ft)	J (ft)	K (mm)	L(mm)	M (Kg)	N (Kg)
ET0190	e-T@nk 42 X 72	Ø1100	2370	2040	1150	890	Ø1080	600	1475	1064	411	450	350	149	38
ET0200	e-T@nk 48 X 72	Ø1260	2400	2020	1150	870	Ø1220	620	1958	1401	557	500	380	201	45
ET0215	e-T@nk 55 X 122	Ø1455	3100	2680	1720	960	Ø1400	730	3642	2780	862	550	450	358	70
ET0235	e-T@nk 63 X 134	Ø1632	3400	2840	1500	1340	Ø1700	900	4418	3044	1374	670	600	440	90
ET0255	e-T@nk 63 X 149	Ø1632	3780	3240	1900	1340	Ø1700	900	5230	3856	1374	670	600	505	90

Tolleranza (Tolerance): +/- 3%
 Pressione max di esercizio (Max Working Pressure): 0 - 10 BAR
 Temperatura di esercizio (Operating Temperature): 1 - 65°C

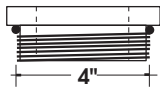
- Ⓐ Diametro Esterno/External Diameter
- Ⓑ Altezza Totale/Total Height
- Ⓒ Altezza Bombola/Height Vessels
- Ⓓ Altezza cilindrica/Cylindrical Height
- Ⓔ = Ⓔ₁ + Ⓔ₂ Altezza totale duomo/Total Dome Height
- Ⓕ Diametro esterno base/Outside Diameter Base
- Ⓖ Altezza Base/Height Base
- Ⓚ Ampiezza gambo/Width Base Leg
- Ⓛ Altezza Flangia inferiore/Bottom Flange (Thread) Height



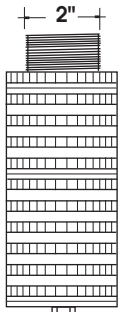
**SISTEMA DI DISTRIBUZIONE SUPERIORE DA 4" - D. 63 mm PER BOMBOLE E-TANK
(E-TANK TOP DISTRIBUTOR SYSTEM 4" - D. 63 mm FOR VESSELS E-TANK)**



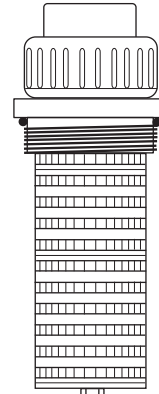
RVOBOP63G



BP0273N

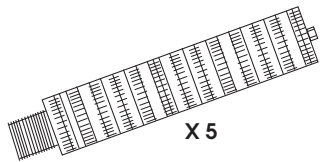


BP1000	R2 73 mm - 0,2 mm
BP1000-1	R2 73 mm - 0,5 mm
BP1001	R2 126 mm - 0,2 mm
BP1002	R2 180 mm - 0,2 mm
BP1002-1	R2 180 mm - 0,5 mm
BP1003	R2 231 mm - 0,2 mm
BP1003-1	R2 231 mm - 0,5 mm
BP1005	R2 338 mm - 0,2 mm
BP1005-1	R2 338 mm - 0,5 mm

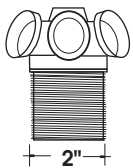


BP0335	- R2=73 (10 MC/H)
BP0336	- R2=180 (15 MC/H)
BP0337	- R2=231 (20 MC/H)
BP0338	- R2=180 (30 MC/H)

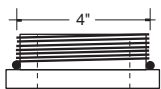
**SISTEMA DI DISTRIBUZIONE INFERIORE DA 4" - D. 63 mm PER BOMBOLE E-TANK
(E-TANK BOTTOM DISTRIBUTOR SYSTEM 4" - D. 63 mm FOR VESSELS E-TANK)**



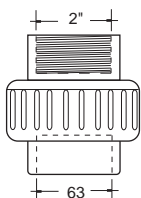
TD0360	MOD. S - L=165 - 22" - 0,2 mm
TD0360-1	MOD. S - L=165 - 22" - 0,5 mm
TD0375	MOD. S - L=276 - X 30" - 0,2 mm
TD0375-1	MOD. S - L=276 - X 30" - 0,5 mm
TD0380	MOD. S - L=313 - X 30" - 0,2 mm
TD0380-1	MOD. S - L=313 - X 30" - 0,5 mm



BP0160

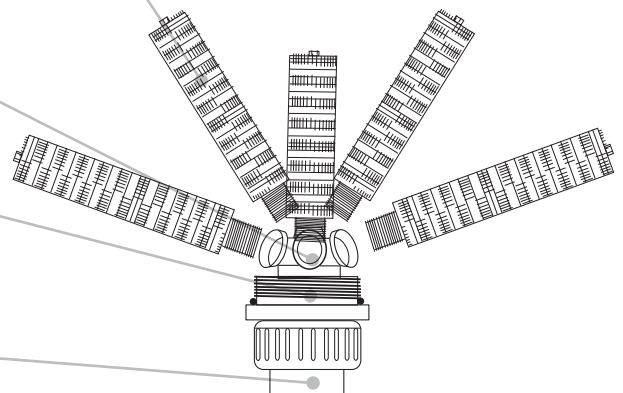


BP0273N



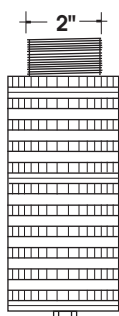
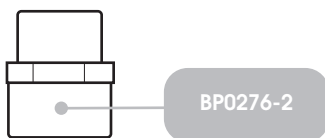
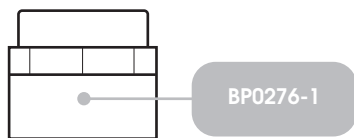
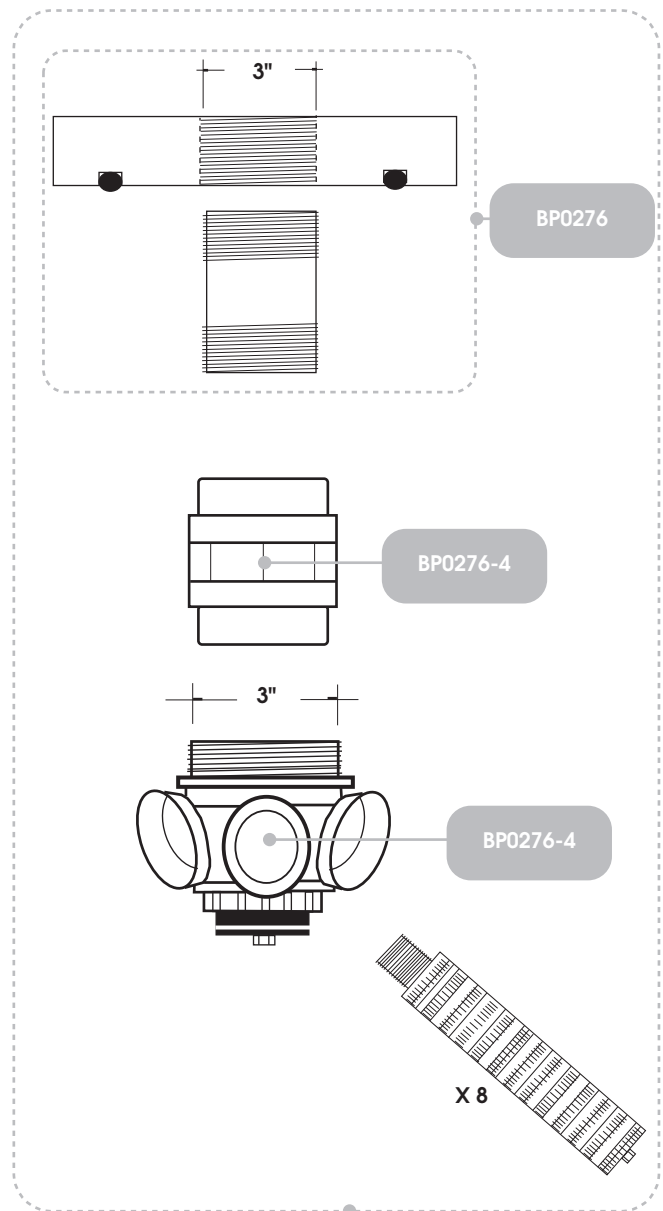
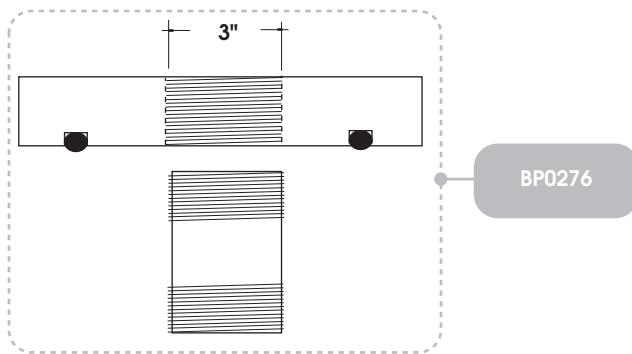
RVOBOP63G

ET1000	4" - 21"/24 - 0,2 mm
ET1000-1	4" - 21"/24 - 0,5 mm
ET1020	4" - 30" - 0,2 mm
ET1020-1	4" - 30" - 0,5 mm
ET1030	4" - 36" - 0,2 mm
ET1030-1	4" - 36" - 0,5 mm



SISTEMA DI DISTRIBUZIONE SUPERIORE FLANGIATO DA 6" - 3" PER BOMBOLE E-TANK CON DIFFUSORE R2. (E-TANK TOP DISTRIBUTOR SYSTEM FLANGED 6" - 3" FOR VESSELS E-TANK WITH R2 DIFFUSER).

SISTEMA DI DISTRIBUZIONE SUPERIORE E INFERIORE FLANGIATO DA 6" - 3" PER BOMBOLE E-TANK CON CENTROSTELLA 8 FORI. (E-TANK TOP & BOTTOM DISTRIBUTOR SYSTEM FLANGED 6" - 3" FOR VESSELS E-TANK WITH STAR 8 HOLES)

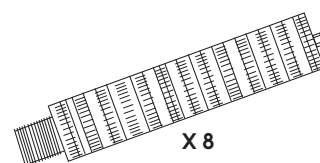
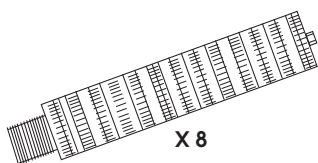
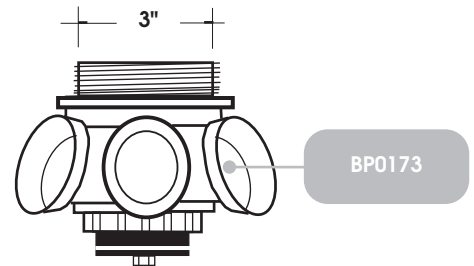
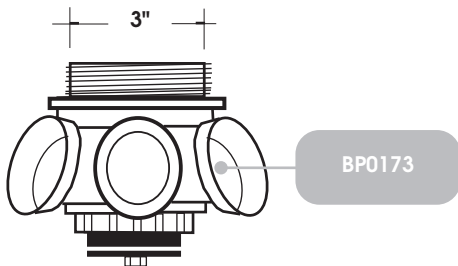
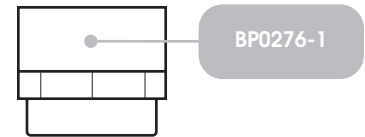
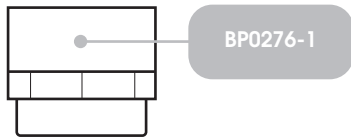
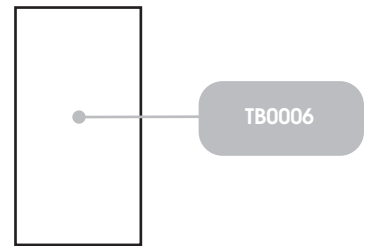
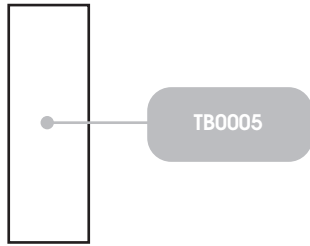


BP1000	R2 73 mm - 0,2 mm
BP1000-1	R2 73 mm - 0,5 mm
BP1001	R2 126 mm - 0,2 mm
BP1002	R2 180 mm - 0,2 mm
BP1002-1	R2 180 mm - 0,5 mm
BP1003	R2 231 mm - 0,2 mm
BP1003-1	R2 231 mm - 0,5 mm
BP1005	R2 338 mm - 0,2 mm
BP1005-1	R2 338 mm - 0,5 mm

ET1040	FLANG. 3"-42" - 0,2 mm
ET1040-1	FLANG. 3"-42" - 0,5 mm
ET1050	FLANG. 3"-48" - 0,2 mm
ET1050-1	FLANG. 3"-48" - 0,5 mm
ET1055	FLANG. 3"-55" - 0,2 mm
ET1055-1	FLANG. 3"-55" - 0,5 mm
ET1060	FLANG. 3"-63" - 0,2 mm
ET1060-1	FLANG. 3"-63" - 0,5 mm

SISTEMA DI DISTRIBUZIONE INFERIORE PER TUBO D. 63 CON CENTROSTELLA A 8 FORI MONTAGGIO ALTO.
(BOTTOM DISTRIBUTOR SYSTEM FOR D.63 TUBE WITH 8 HOLES STAR UP MOUNTING.)

SISTEMA DI DISTRIBUZIONE INFERIORE PER TUBO D. 90 CON CENTROSTELLA A 8 FORI MONTAGGIO ALTO.
(BOTTOM DISTRIBUTOR SYSTEM FOR D.90 TUBE WITH 8 HOLES STAR UP MOUNTING.)



www.hytekintl.com info@hytekintl.com