

**VALVOLE
PRODIGIT**

PRODIGIT VALVES

2



ProDigit



FEDELTA' FEDELTA'
DIGITALE DIGITALE



ProDigit



High
High
Fidelity
FIDELITY



Unica al mondo

Design unico per una valvola unica

Elevate prestazioni

Fino a 4,7 m³/h in esercizio e 120 litri di resina rigenerabile

Facile manutenzione

Facile separazione della parte elettromeccanica dal corpo idraulico (solo 3 viti), Turbina facilmente rimovibile, rapido accesso ai componenti di ordinaria manutenzione (filtri, ugelli, o-ring, etc.)

Elettronica semplificata

Solo 3 tasti per accedere a tutti i livelli di programmazione e garantire una semplice e rapida personalizzazione

Massima versatilità

Rigenerazione a tempo - volume immediato o ritardato - volume/tempo - ogni 1,2,3,4,6,8, 12 ore. Possibilità di funzionamento in modalità filtro e con partenza della rigenerazione tramite impulso esterno.

Educata e rispettosa

Silenziosa e garbata, ProDigit è realizzata secondo i più alti standard produttivi, rispettando l'ambiente e le vigenti normative sia in materia di compatibilità elettromagnetica e bassa tensione, che di alimentarietà, per garantire e tutelare la salute pubblica.

Materiale corpo valvola
Ingresso/Uscita

Noryl
1" BSP Maschio

Portata solo valvola (3 bar in ingresso)
- In continuo (DP = 1 bar)
- Valore massimo (DP = 1,8 bar)
- Cv*
- Controlavaggio massimo (P = 1,8 bar)

4,7 m³/h
6,1 m³/h
20,4 l/min
3,8 m³/h

Dimensioni
- Tubo distributore
- Conduittura allo scarico
- Conduittura alla salamoia
- Filettatura bombola

26,7 mm (1")
1/2"
3/8"
2 1/2" - 8 NPSM

Bombole utilizzabili

6" - 16" (150 - 400 mm)

Potenza elettrica

24V/50Hz

Pressione
- Idrostatica
- Servizio

20 bar
1,8 a 8,5 bar

Temperatura

1 a 43 °C

Contatore
- Precisione +/- 5%
- Capacità contatore

1 l/min - 57 l/min
Sino a 9999 litri con prescaler

Cicli rigenerativi
- 1C Controlavaggio
- 2C Salamoia/lav. lento
- 3C Lavaggio rapido
- 4C Riempimento vasca sale
- - - Servizio

(controcorrente)
(equicorrente)
(equicorrente)
(equicorrente)
(equicorrente)

Cv* portata per valvola sola con perdita di carico di 0,07 bar

Inea alta fedeltà



Unique in the world

Exclusive design for an exclusive valve

High performance

More than 4,7 m3/h and maximum of 120 litres of resin

Easy maintenance and service

Simple separation of the electromechanical parts from the hydraulic body (only 3 screws), easy removable impeller, easy entry to the components for normal maintenance (nozzles, injectors, o-rings etc)

Simplified electronics

Only three buttons for a full level access and granting an easier and faster personalisation.

Maximum versatility

Timed regeneration, immediate and delayed volume regeneration, volume/time every 1,2,3,4,6,8,12 hours. It can also work in filtering mode. It is also available a contact for remote regeneration.

Noisless and elegant

Prodigia has been realised following the highest production standards, by respecting the environment and the prescriptions of law, as far as the EEC and the food grade are concerned, in order to grant and defend the public health:

Valve material Inlet/Outlet	Noryl 1" BSP Male
Flow Rate (3,5 bar inlet) valve alone - Continuous (1 bar drop) - Peak (1,8 bar drop) - Cv* - Maximum backwash (1,8 bar drop)	4,7 m3/h 6,1 m3/h 20,4 l/min 3,8 m3/h
Dimensions - Distributor pilot - Drine line - Brine line - Mounting base	26,7 mm (1") 1/2" 3/8" 21/2" - 8 NPSM
Tank size application	6" - 16" (150 - 400 mm)
Eleetrical rating	24V/50Hz
Pressure - Hydrostatic - Working	20 bar 1,8 a 8,5 bar
Working temperature	1 a 43 °C
Meter - Accuracy range +/- 5% - Capacity range	1 l/min - 57 l/min Up to 9999 litres
Regeneration cycles - 1C Backwash - 2C Brine & slow rinse - 3C Rapid rinse - 4C Brine refill - - - Service	(Upflow) (Downflow) (Downflow) (Downflow) (Downflow)
Cv*: flow rate of valve alone at 0,07 bar pressure drop	

High fidelity line





PRODIGIT

PRODIGIT

- Materiale del corpo valvola: _____ Noryl®
- Entrata / Uscita: _____ 1" BSP Maschio

Portata (3,5 bar entrata) Valvola sola

- In continuo (Dp = 1 bar): _____ 4,7 m3/h
- Valore massimo (Dp = 1,8 bar): _____ 6,1 m3/h
- Cv *: _____ 5,4
- Controlavaggio massimo (DP = 1,8 bar): _____ 3,8 m3/h

Rigenerazione in equi-corrente

- Cicli regolabili: _____ Sì
- Durata massima disponibile: _____ 99 min. per ogni ciclo

Microprocessore

- Visualizzazione: _____ 4 cifre
- Memoria statica (EEPROM): _____ + 10 anni
- Batteria tampone (CR2032) compresa: _____ Sì
- Parametri: _____ Ora del giorno, ora di rigenerazione, tempi dei cicli, capacità ciclica, forzatura, allarme sale, abilitazione dei giorni di rigenerazione

- Lettura: _____ Ora del giorno, volume residuo, rigenerazione in corso, stato della pila, giorno della rigenerazione, posizione del ciclo in corso, posizione di fine corsa

- Rigenerazione: _____ Tempo, volume immediato, volume ritardato, volume/tempo, impulso esterno, ogni: 1,2,3,4,6,8,12 ore

Dimensioni

- Tubo distributore: _____ 26,7 mm (1")
- Conduzione allo scarico: _____ 1/2"
- Conduzione alla salamoia: _____ 3/8"
- Filettatura bombola: _____ 2 1/2" - 8 NPSM

Bombole utilizzabili

- Addolcitore: _____ 6" - 16"
- Filtri: _____ 6" - 12"
- Potenza elettrica: _____ 24V-50Hz

Pressione

- Idrostatica: _____ 20 bar
- Servizio: _____ 1,4 a 8,5 bar
- Temperatura: _____ 1 a 43°C

Contatore

- Precisione contatore (+/- 5%): _____ 1 l/min - 57 l/min
- Capacità del contatore: _____ sino a 9999 m3
Cicli delle rigenerazioni

Equi-corrente

1) Controlavaggio: _____ (controcorrente)
2) Salamoia e lavaggio lento: _____ (equi-corrente)
3) Lavaggio rapido: _____ (equi-corrente)
4) Riempimento vasca sale: _____ (equi-corrente)
5) Servizio: _____ (equi-corrente)

Opzioni

- Personalizzazione coperchio (su quantità)
- 60067-03: 2310 SBV Valvola salamoia di sicurezza in noryl
- Valvola By-pass
- Valvola filtro
- Opzione micro switch ausiliario

Certificati

- DM 174 del 06/04/2004
- Compatibilità Elettromagnetica 89/336/CEE , 93/68/CEE
- Bassa Tensione 73/23/CEE , 93/68/CEE
- Direttiva 2002/95/EC (RoHS)
- Certificato di idoneità al contatto con acque potabili

*Cv : Portata per sola valvola con perdita di carico 0,07 bar espressa in GPM (US)

- Valve material: _____ Noryl®
- Inlet / outlet: _____ 1" BSP Male

Flow rate (3,5 bar inlet) valve alone

- Continuous (1 bar drop): _____ 4,7 m3/h
- Peak (1,8 bar drop): _____ 6,1 m3/h
- Cv *: _____ 5,4
- Maximum backwash (1,8 bar drop): _____ 3,8 m3/h

Downflow regeneration

- Adjustable cycles: _____ Yes
- Time available: _____ Up to 99 min. each cycle

Microprocessor

- Display: _____ 4 digits
- Initialisation parameter backup time (EEPROM): _____ + 10 years
- Battery (CR2032) included: _____ Yes
- Parameters: _____ Time of day, regeneration time, time of cycle, capacity, forced regeneration, salt alarm, pre-set days of regeneration

- Display viewed: _____ Time of day, remaining volume, regeneration in process, battery status, day of regeneration, cycle position, micro switch service end position

- Regeneration: _____ Timeclock, Meter delayed, Meter immediate, Timeclock/Meter, external signal, every: 1,2,3,4,6,8,12 hours

Dimensions

- Distributor pilot: _____ 26,7 mm (1")
- Drain line: _____ 1/2"
- Brine line: _____ 3/8"
- Mounting base: _____ 2 1/2" - 8 NPSM

Tank size application

- Water softener: _____ 6" - 16"
- Filter: _____ 6" - 12"
- Electrical rate: _____ 24V-50Hz

Pressure

- Hydrostatic: _____ 20 bar
- Working: _____ 1,4 to 8,5 bar
- Working temperature: _____ 1 to 43°C

Meter

- Accuracy range (-/+ 5%): _____ 1l/min - 57 l/min
- Capacity range: _____ Up to 9999 m3
Regeneration cycles

Downflow

1) Backwash: _____ (Upflow)
2) Brine & slow rinse: _____ (Downflow)
3) Rapid rinse: _____ (Downflow)
4) Brine refill: _____ (Downflow)
5) Service: _____ (Downflow)

Options

- Personalized cover (on quantity)
- 60067-03: 2310 SBV noryl security brine valve
- By pass valve
- Filter valve
- Auxilliary micro switch

Certificate

- DM 174 dd April 06, 2004 compliance
- 89/336/CEE , 93/68/CEE Electromagnetic compatibility
- 73/23/CEE , 93/68/CEE Low tension
- 2002/95/EC (RoHS) directive
- Potable water compliance

* CV : Flow rate of valve alone in GPM ar 0,07 bar pressure drop.

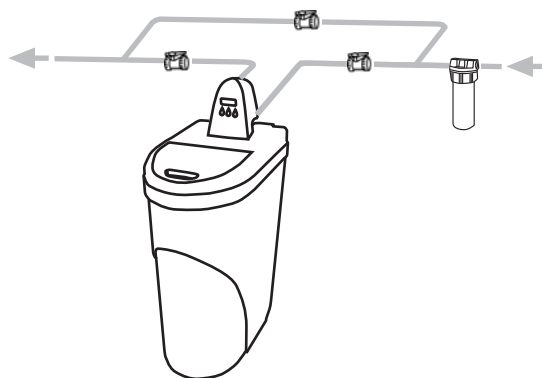
APPLICAZIONI / APPLICATIONS

1 Addolcitore con cabinato Blu-Sky Maxi e valvola ProDigit (tempo/volume/misto e microprocessore evoluto con allarme sale e programma statistico) composto da:

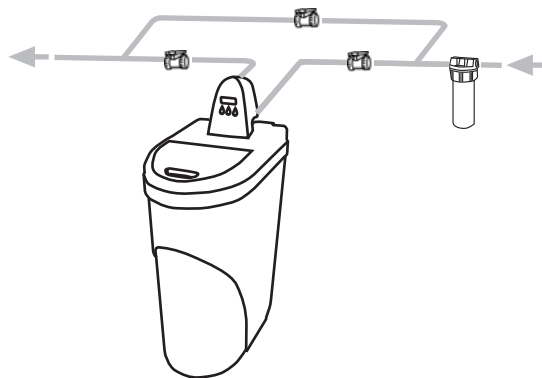
Maxi Blu-Sky cabinet softener with ProDigit valve (chrono/volume/chrono and volume/evolved microprocessor with salt alarm and statistic program) components:

• SOLUZIONE 1
15 litri di resina, capacità ciclica 75 mc°F, consumo sale per rigenerazione circa 2,4 kg

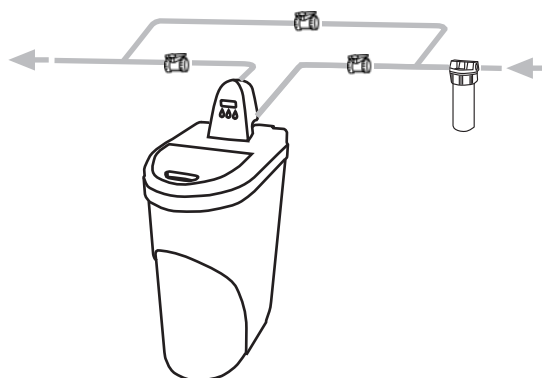
15 litres of resins, capacity 75 mc°F, consume salt for regeneration about 2,4 kg

 Nr°. 01 DIG0001 VALVOLA ProDigit 1"
 Nr°. 01 60067-03 SBV 2310 - NO AIR-CHECK X 1600
 Nr°. 01 FK0280B PRODUTTORE DI CLORO MINI NEW
 Nr°. 01 BKY0020 CABINATO BLU SKY MAXI
 Nr°. 01 BKY2000 GRIGLIA PER BLU SKY MAXI
 Nr°. 01 ET0010 e-T@nk 7 X 35 Vol. tot. 22 l
 Nr°. 01 TD0155 TROPPO PIENO 3/8" COMPLETO
 Mt. 01 TD0146 TUBO SALAMOIA 3/8"
 Lt. 15 RD0005 RESINA HCR-S/S Na+ ADDOLCIMENTO
 Nr°. 01 A2010110 FILTRO FP3 PEZZI ATT. 1" F ALT. 9 3/4"
 Nr°. 01 A4030030 CARTUCCIA RLA ALT. 9*3/4 80 µ

• SOLUZIONE 2
18 litri di resina, capacità ciclica 90 mc°F, consumo sale per rigenerazione circa 2,9 kg

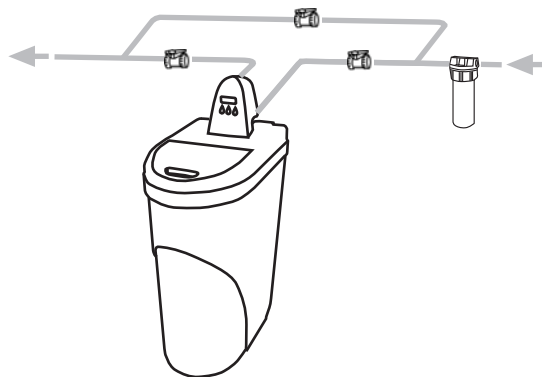
18 litres of resins, capacity 90 mc°F, consume salt for regeneration about 2,9 kg

 Nr°. 01 DIG0001 VALVOLA ProDigit 1"
 Nr°. 01 60067-03 SBV 2310 - NO AIR-CHECK X 1600
 Nr°. 01 FK0280B PRODUTTORE DI CLORO MINI NEW
 Nr°. 01 BKY0020 CABINATO BLU SKY MAXI
 Nr°. 01 BKY2000 GRIGLIA PER BLU SKY MAXI
 Nr°. 01 ET0030 e-T@nk 8 X 35 Vol. tot. 26 l
 Nr°. 01 TD0155 TROPPO PIENO 3/8" COMPLETO
 Mt. 01 TD0146 TUBO SALAMOIA 3/8"
 Lt. 18 RD0005 RESINA HCR-S/S Na+ ADDOLCIMENTO
 Nr°. 01 A2010110 FILTRO FP3 PEZZI ATT. 1" F ALT. 9 3/4"
 Nr°. 01 A4030030 CARTUCCIA RLA ALT. 9*3/4 80 µ

• SOLUZIONE 3
21 litri di resina, capacità ciclica 105 mc°F, consumo sale per rigenerazione circa 3,4 kg

21 litres of resins, capacity 105 mc°F, consume salt for regeneration about 3,4 kg

 Nr°. 01 DIG0001 VALVOLA ProDigit 1"
 Nr°. 01 60067-03 SBV 2310 - NO AIR-CHECK X 1600
 Nr°. 01 FK0280B PRODUTTORE DI CLORO MINI NEW
 Nr°. 01 BKY0020 CABINATO BLU SKY MAXI
 Nr°. 01 BKY2000 GRIGLIA PER BLU SKY MAXI
 Nr°. 01 ET0050 e-T@nk 9 X 35 Vol. tot. 30 l
 Nr°. 01 TD0155 TROPPO PIENO 3/8" COMPLETO
 Mt. 01 TD0146 TUBO SALAMOIA 3/8"
 Lt. 21 RD0005 RESINA HCR-S/S Na+ ADDOLCIMENTO
 Nr°. 01 A2010110 FILTRO FP3 PEZZI ATT. 1" F ALT. 9 3/4"
 Nr°. 01 A4030030 CARTUCCIA RLA ALT. 9*3/4 80 µ

• SOLUZIONE 4
25 litri di resina, capacità ciclica 125 mc°F, consumo sale per rigenerazione circa 4 kg

25 litres of resins, capacity 125 mc°F, consume salt for regeneration about 4 kg

 Nr°. 01 DIG0001 VALVOLA ProDigit 1"
 Nr°. 01 60067-03 SBV 2310 - NO AIR-CHECK X 1600
 Nr°. 01 FK0280B PRODUTTORE DI CLORO MINI NEW
 Nr°. 01 BKY0020 CABINATO BLU SKY MAXI
 Nr°. 01 BKY2000 GRIGLIA PER BLU SKY MAXI
 Nr°. 01 ET0060 e-T@nk 10 X 35 Vol. tot. 38 l
 Nr°. 01 TD0155 TROPPO PIENO 3/8" COMPLETO
 Mt. 01 TD0146 TUBO SALAMOIA 3/8"
 Lt. 25 RD0005 RESINA HCR-S/S Na+ ADDOLCIMENTO
 Nr°. 01 A2010110 FILTRO FP3 PEZZI ATT. 1" F ALT. 9 3/4"
 Nr°. 01 A4030030 CARTUCCIA RLA ALT. 9*3/4 80 µ


2 Addolcitore con cabinato Blu-Sky Mini e valvola ProDigit (tempo/volume/misto e microprocessore evoluto con allarme sale e programma statistico) composto da:
Mini Blu-Sky cabinet softener with ProDigit valve (chrono/volume/chrono and volume/evolved microprocessor with salt alarm and statistic program) components:

• SOLUZIONE 1

6 litri di resina, capacità ciclica 30 mc°F, consumo sale per rigenerazione circa 1 kg

6 litres of resins, capacity 30 mc°F, consume salt for regeneration about 1 kg

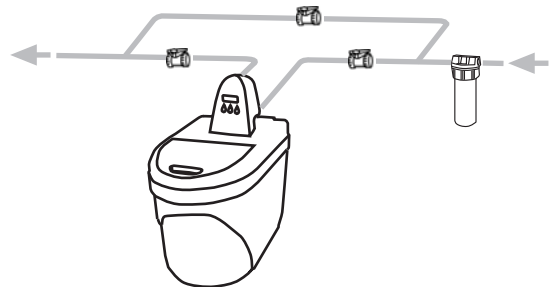
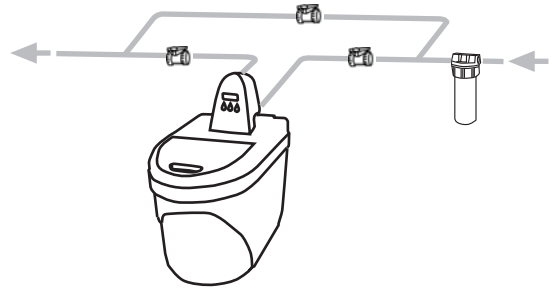
- Nr°. 01 DIG0001 VALVOLA ProDigit 1"
- Nr°. 01 60067-03 SBV 2310 - NO AIR-CHECK X 1600
- Nr°. 01 FK0280B PRODUTTORE DI CLORO MINI NEW
- Nr°. 01 BKY0010 CABINATO BLU SKY MINI
- Nr°. 01 BKY1000 GRIGLIA PER BLU SKY MINI
- Nr°. 01 Q-0717-A3 BOMBOLA 7 X 17 Vol. tot. 8,8 l
- Nr°. 01 TD0155 TROPPO PIENO 3/8" COMPLETO
- Mt. 01 TD0146 TUBO SALAMOIA 3/8"
- Lt. 06 RD0005 RESINA HCR-S/S Na+ ADDOLCIMENTO
- Nr°. 01 A2010110 FILTRO FP3 PEZZI ATT. 1" F ALT. 9 3/4"
- Nr°. 01 A4030030 CARTUCCIA RLA ALT. 9"3/4 80 µ

• SOLUZIONE 2

8 litri di resina, capacità ciclica 40 mc°F, consumo sale per rigenerazione circa 1,3 kg

8 litres of resins, capacity 40 mc°F, consume salt for regeneration about 1,3 kg

- Nr°. 01 DIG0001 VALVOLA ProDigit 1"
- Nr°. 01 60067-03 SBV 2310 - NO AIR-CHECK X 1600
- Nr°. 01 FK0280B PRODUTTORE DI CLORO MINI NEW
- Nr°. 01 BKY0010 CABINATO BLU SKY MINI
- Nr°. 01 BKY1000 GRIGLIA PER BLU SKY MINI
- Nr°. 01 ET0020 e-T@nk 8 X 17 Vol. tot. 11 l
- Nr°. 01 TD0155 TROPPO PIENO 3/8" COMPLETO
- Mt. 01 TD0146 TUBO SALAMOIA 3/8"
- Lt. 08 RD0005 RESINA HCR-S/S Na+ ADDOLCIMENTO
- Nr°. 01 A2010110 FILTRO FP3 PEZZI ATT. 1" F ALT. 9 3/4"
- Nr°. 01 A4030030 CARTUCCIA RLA ALT. 9"3/4 80 µ



HYTEK DESIGN + PENTAIR TECHNOLOGY

